

## Erdeinbau aus Stahlbeton NS 2 bis 30

Stahlbeton Fettabscheider Typ E mit integriertem Schlammfang  
 nach EN 1825 und DIN 4040-100 mit normgerechter Innenbeschichtung



### Fettabscheider aus Stahlbeton für Erdeinbau.

Typenstatik SLW 60. Geruchsdicht verschlossen.

- Mit integriertem Schlammfang
- Optimale Zugänglichkeit für Wartung und Entsorgung
- Niedrige Gesamtbauhöhe

#### Optionen

- separater Probennahmeschacht

#### Technische Daten

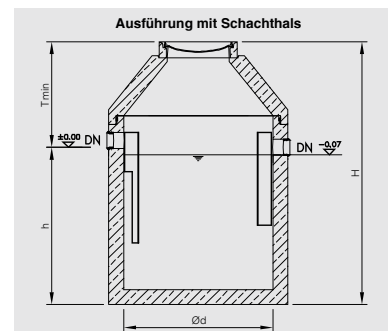
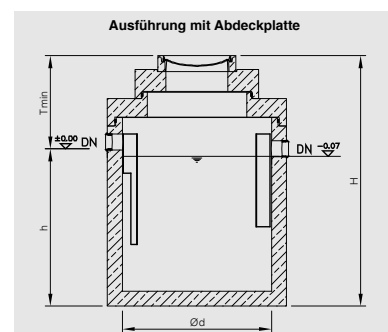
NS (l/s)	Schlammraum (l)	Innen $\varnothing$ d (mm)	Gesamt tiefe GT (mm)	Zulauftiefe $T_{min}$ (mm)	h (mm)	Nennweite DN	Fett-speicher-menge (l)	schwerstes Einzel-teil (kg)
----------	-----------------	----------------------------	----------------------	----------------------------	--------	--------------	-------------------------	-----------------------------

#### **S F** Ausführung mit Abdeckplatte

2	200	1000 <sup>1)</sup>	1725	695	1030	150	166	1.550
2	400	1000 <sup>1)</sup>	1925	695	1230	150	166	1.760
4	400	1000 <sup>1)</sup>	2125	695	1430	150	166	1.970
4	800	1200 <sup>1)</sup>	2125	695	1430	150	242	2.680
7	700	1200 <sup>1)</sup>	2375	695	1680	150	283	3.030
7	1400	1500 <sup>1)</sup>	2275	695	1580	150	449	4.030
10	1000	1500 <sup>1)</sup>	2175	695	1480	150	411	3.840
10	2000	1500 <sup>1)</sup>	2775	695	2080	150	411	4.980
15	1500	2000	2465	995	1470	200	802	6.420
15	3000	2000	2965	995	1970	200	802	7.390
20	2000	2000	2715	995	1720	200	802	6.900
20	4000	2000	3265	995	2270	200	802	6.230
25	2500	2000	3265	995	2270	200	1029	6.240
25	5000	2500	3065	995	2070	200	1270	7.600
30	3000	2500	2915	1045	1870	250	1213	10.020

#### **S F** Ausführung mit Schachthals

2	200	1000	2105	1075	1030	150	166	1.550
2	400	1000	2305	1075	1230	150	166	1.760
4	400	1000	2505	1075	1430	150	166	1.970
4	800	1200	2505	1075	1430	150	242	2.680
7	700	1200	2755	1075	1680	150	283	3.030
7	1400	1500	2655	1075	1580	150	449	4.030
10	1000	1500	2555	1075	1480	150	411	3.840
10	2000	1500	3155	1075	2080	150	411	4.980
15	1500	2000	2595	1125	1470	200	802	4.670
15	3000	2000	3095	1125	1970	200	802	5.640
20	2000	2000	2845	1125	1720	200	802	5.150
20	4000	2000	3395	1125	2270	200	802	6.230
25	2500	2000	3395	1125	2270	200	1029	6.240
25	5000	2500	3195	1125	2070	200	1270	7.600
30	3000	2500	3045	1175	1870	250	1213	7.220



<sup>1)</sup> Ausführung ohne Übergangsplatte.

- Maße gültig für Abdeckung Kl. D 400. Mit Abdeckung Kl. B 125 verringern sich Zulauf und Gesamttiefe (GT) um 35 mm, das Gesamtgewicht um 80 kg.
- Zur Erhöhung der Zulauftiefe ( $T_{min}$ ) sind Aufsatzstücke nach DIN 4034, Teil 1 lieferbar.
- Für den gelenkigen Rohranschluss sind werkseitig beständige, zu Kunststoffrohren (z. B. PE-HD, PP) passende Dichtelemente eingebaut.

## Erdeinbau aus Stahlbeton NS 2 bis 30

### Stahlbeton Fettabscheider Typ E mit integriertem Schlammfang nach EN 1825 und DIN 4040-100 mit PE-HD Inliner



#### Fettabscheider aus Stahlbeton für Erdeinbau.

Typenstatik SLW 60. Geruchsdicht verschlossen.

- Mit integriertem Schlammfang
- Optimale Zugänglichkeit für Wartung und Entsorgung
- Niedrige Gesamtbauhöhe

#### Optionen

- separater Probennahmeschacht

#### Technische Daten

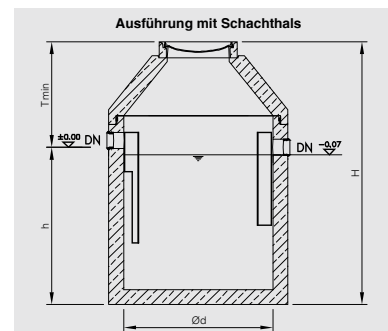
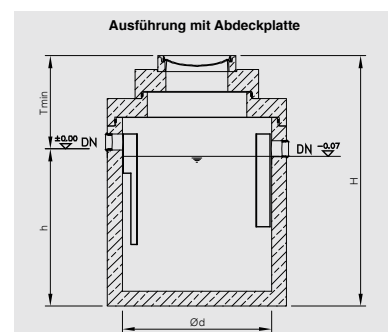
NS (l/s)	Schlammraum (l)	Innen-Ø d (mm)	Gesamt-tiefe GT (mm)	Zulauftiefe T <sub>min</sub> (mm)	h (mm)	Nennweite DN	Fett-speicher-menge (l)	schwerstes Einzel-teil (kg)
----------	-----------------	----------------	----------------------	-----------------------------------	--------	--------------	-------------------------	-----------------------------

#### **S F** Ausführung mit Abdeckplatte

2	200	1000 <sup>1)</sup>	1725	695	1030	150	166	1.550
2	400	1000 <sup>1)</sup>	1925	695	1230	150	166	1.760
4	400	1000 <sup>1)</sup>	2125	695	1430	150	166	1.970
4	800	1200 <sup>1)</sup>	2125	695	1430	150	242	2.680
7	700	1200 <sup>1)</sup>	2375	695	1680	150	283	3.030
7	1400	1500 <sup>1)</sup>	2275	695	1580	150	449	4.030
10	1000	1500 <sup>1)</sup>	2175	695	1480	150	411	3.840
10	2000	1500 <sup>1)</sup>	2775	695	2080	150	411	4.980
15	1500	2000	2465	995	1470	200	802	6.420
15	3000	2000	2965	995	1970	200	802	7.390
20	2000	2000	2715	995	1720	200	802	6.900
20	4000	2000	3265	995	2270	200	802	6.230
25	2500	2000	3265	995	2270	200	1029	6.240
25	5000	2500	3065	995	2070	200	1270	7.600
30	3000	2500	2915	1045	1870	250	1213	10.020

#### **S F** Ausführung mit Schachthals

2	200	1000	2105	1075	1030	150	166	1.550
2	400	1000	2305	1075	1230	150	166	1.760
4	400	1000	2505	1075	1430	150	166	1.970
4	800	1200	2505	1075	1430	150	242	2.680
7	700	1200	2755	1075	1680	150	283	3.030
7	1400	1500	2655	1075	1580	150	449	4.030
10	1000	1500	2555	1075	1480	150	411	3.840
10	2000	1500	3155	1075	2080	150	411	4.980
15	1500	2000	2595	1125	1470	200	802	4.670
15	3000	2000	3095	1125	1970	200	802	5.640
20	2000	2000	2845	1125	1720	200	802	5.150
20	4000	2000	3395	1125	2270	200	802	6.230
25	2500	2000	3395	1125	2270	200	1029	6.240
25	5000	2500	3195	1125	2070	200	1270	7.600
30	3000	2500	3045	1175	1870	250	1213	7.220



<sup>1)</sup> Ausführung ohne Übergangsplatte.

- Maße gültig für Abdeckung Kl. D 400. Mit Abdeckung Kl. B 125 verringern sich Zulauf und Gesamttiefe (GT) um 35 mm, das Gesamtgewicht um 80 kg.
- Zur Erhöhung der Zulauftiefe (T<sub>min</sub>) sind Aufsatzstücke nach DIN 4034, Teil 1 lieferbar.
- Für den gelenkigen Rohranschluss sind werkseitig beständige, zu Kunststoffrohren (z. B. PE-HD, PP) passende Dichtelemente eingebaut.