

Freiaufstellung NS 2, 4

AQUA-LIPOMASTER Typ F nach DIN EN 1825 und DIN 4040-100



Abbildung: NS 4-400

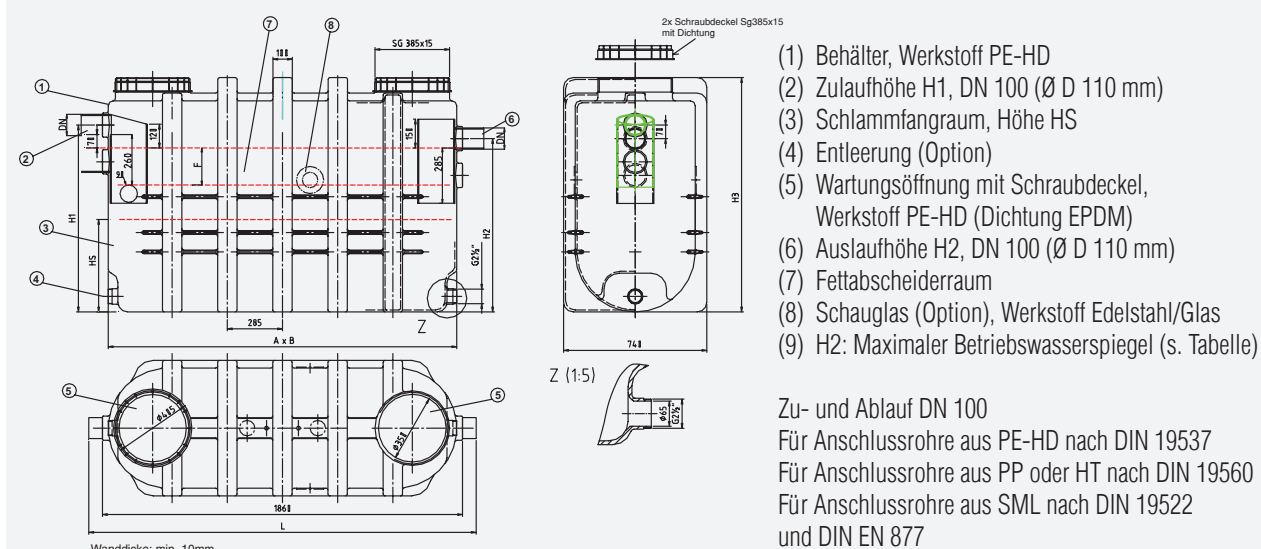
Fettabscheider aus Kunststoff für die Gebäudeaufstellung.

Mit allgemeiner DIBt-Zulassung Z-54.1-412

Geruchsdicht verschlossen, mit Probenentnahmeeinrichtung in der Standardversion und Anschluss-Stutzen für externe Entsorgung. Resistent gegen Korrosionsangriffe selbst bei aggressiven Medien.

Zubehör	Artikelnummer
Probenahmebehälter DN 100	21.04.100
Frischwassernachspeisung	21.00.100
Schauglas	21.00.101
Fettschichtdickenmessung	21.00.102
Mix- und Schreddersystem	21.00.103
Tankinnenreinigung	21.00.104
Direktabsaugung Anschluss-Set	21.00.105
Direktentsorgungspumpe (manuell)	21.00.106
Direktentsorgungspumpe (automatisch)	21.00.107
3-Wege-Kugelhahn (Direktentsorgung-manuell)	21.00.108
3-Wege-Kugelhahn (Direktentsorgung-autom.)	21.00.109

Technische Daten



NS (l/s)	Schlammraum (l)	Abscheider (l)	Speicher- menge (l)	HS (mm)	H1 (mm)	H2 (mm)	H3 (mm)	DN	Ø D (mm)	A x B (mm)	L (mm)	F (mm)	Artikelnummer
2-200	210	340	140	300	775	705	1210	100	110	1800 x 740	2000	140	20.02.200
2-400	403	351	180	485	965	895	1210	100	110	1800 x 740	2000	180	20.02.400
4-400	403	351	180	485	965	895	1210	100	110	1800 x 740	2000	180	20.04.400
4-800	800	351	360	485	965	895	1210	100	110	1800 x 1500	2000	180	20.04.800

Erdeinbau aus Stahlbeton NS 2 bis 30

Stahlbeton Fettabscheider Typ E mit integriertem Schlammfang nach EN 1825 und DIN 4040-100 *mit PE-HD Inliner*



Fettabscheider aus Stahlbeton für Erdeinbau.

Typenstatik SLW 60. Geruchsdicht verschlossen.

- Mit integriertem Schlammfang
- Optimale Zugänglichkeit für Wartung und Entsorgung
- Niedrige Gesamtbauhöhe

Optionen

- separater Probennahmeschacht

Technische Daten

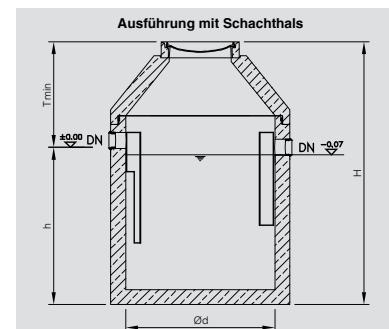
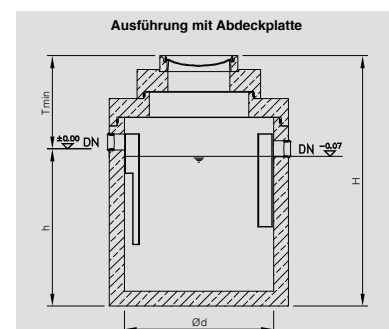
NS (l/s)	Schlammraum (l)	Innen-Ø d (mm)	Gesamt-tiefe GT (mm)	Zulauftiefe T _{min} (mm)	h (mm)	Nennweite DN	Fett-speicher-menge (l)	schwerstes Einzel-teil (kg)
----------	-----------------	----------------	----------------------	-----------------------------------	--------	--------------	-------------------------	-----------------------------

S F Ausführung mit Abdeckplatte

2	200	1000 ¹⁾	1725	695	1030	150	166	1.550
2	400	1000 ¹⁾	1925	695	1230	150	166	1.760
4	400	1000 ¹⁾	2125	695	1430	150	166	1.970
4	800	1200 ¹⁾	2125	695	1430	150	242	2.680
7	700	1200 ¹⁾	2375	695	1680	150	283	3.030
7	1400	1500 ¹⁾	2275	695	1580	150	449	4.030
10	1000	1500 ¹⁾	2175	695	1480	150	411	3.840
10	2000	1500 ¹⁾	2775	695	2080	150	411	4.980
15	1500	2000	2465	995	1470	200	802	6.420
15	3000	2000	2965	995	1970	200	802	7.390
20	2000	2000	2715	995	1720	200	802	6.900
20	4000	2000	3265	995	2270	200	802	6.230
25	2500	2000	3265	995	2270	200	1029	6.240
25	5000	2500	3065	995	2070	200	1270	7.600
30	3000	2500	2915	1045	1870	250	1213	10.020

S F Ausführung mit Schachthals

2	200	1000	2105	1075	1030	150	166	1.550
2	400	1000	2305	1075	1230	150	166	1.760
4	400	1000	2505	1075	1430	150	166	1.970
4	800	1200	2505	1075	1430	150	242	2.680
7	700	1200	2755	1075	1680	150	283	3.030
7	1400	1500	2655	1075	1580	150	449	4.030
10	1000	1500	2555	1075	1480	150	411	3.840
10	2000	1500	3155	1075	2080	150	411	4.980
15	1500	2000	2595	1125	1470	200	802	4.670
15	3000	2000	3095	1125	1970	200	802	5.640
20	2000	2000	2845	1125	1720	200	802	5.150
20	4000	2000	3395	1125	2270	200	802	6.230
25	2500	2000	3395	1125	2270	200	1029	6.240
25	5000	2500	3195	1125	2070	200	1270	7.600
30	3000	2500	3045	1175	1870	250	1213	7.220



¹⁾ Ausführung ohne Übergangsplatte.

- Maße gültig für Abdeckung Kl. D 400. Mit Abdeckung Kl. B 125 verringern sich Zulauf und Gesamttiefe (GT) um 35 mm, das Gesamtgewicht um 80 kg.
- Zur Erhöhung der Zulauftiefe (T_{min}) sind Aufsatzstücke nach DIN 4034, Teil 1 lieferbar.
- Für den gelenkigen Rohranschluss sind werkseitig beständige, zu Kunststoffrohren (z. B. PE-HD, PP) passende Dichtelemente eingebaut.