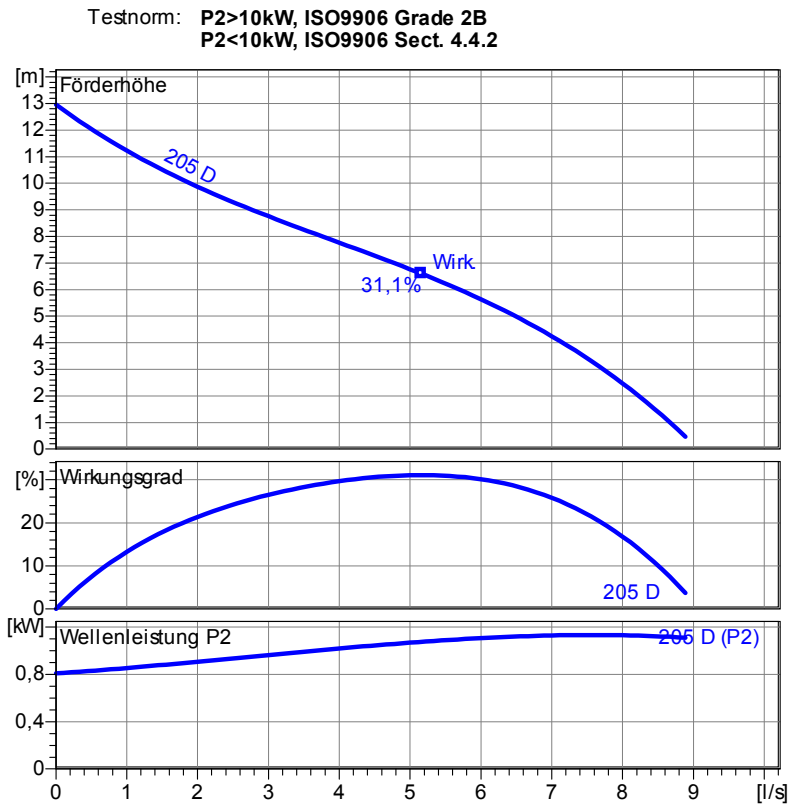


Übersicht

AQUA-H 205 D

Betriebsdaten	
Förderstrom	0 l/s
Förderhöhe	0 m
Wellenleistung P2	
Pumpenwirkungsgrad	%
NPSH - Wert der Pumpe	
Anlagenart	Einzelbetrieb
Pumpenanzahl	1
Medium	Wasser, rein
Pumpe	
Pumpenbezeichnung	AQUA-H 205 D
Lauftrad	Freistromrad
Lauftrad Ø	133 mm
Lauftraddurchgang	40 mm
Druckstutzen	DN80
Saugstutzen	
Motor	
Nennspannung	400 V
Frequenz	50 Hz
Nennleistung P2	1,1 kW
Nennzahl	2900 1/min
Polzahl	2
Wirkungsgrad	75 %
Nennstrom	2,5 A
Schutzart	IP 68
Werkstoffe	
Druckdeckel	Grauguß EN-GJL-250
Motorgehäuse	Grauguß EN-GJL-250
Lauftrad	Grauguß EN-GJL-250
Sammelbehälter	Polyethylen
Motorwelle	Edelstahl 1.4104
Mechan. Verbindungssteile	Edelstahl
O-Ringe	NBR
Wellendichtringe	NBR
Unterlager	Rillenkugellager
Oberlager	Rillenkugellager



Trockenaufstellung
Maße in mm, Buchstaben siehe Tabelle

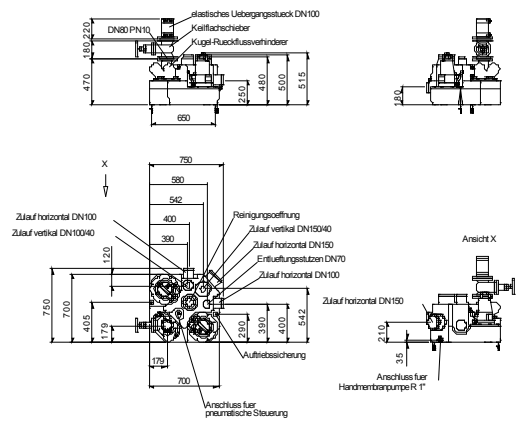


Tabelle Abmessungen (mm)

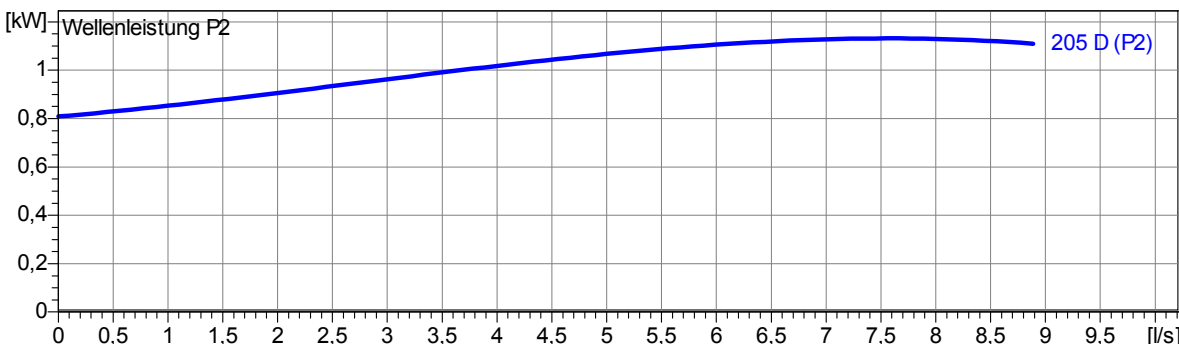
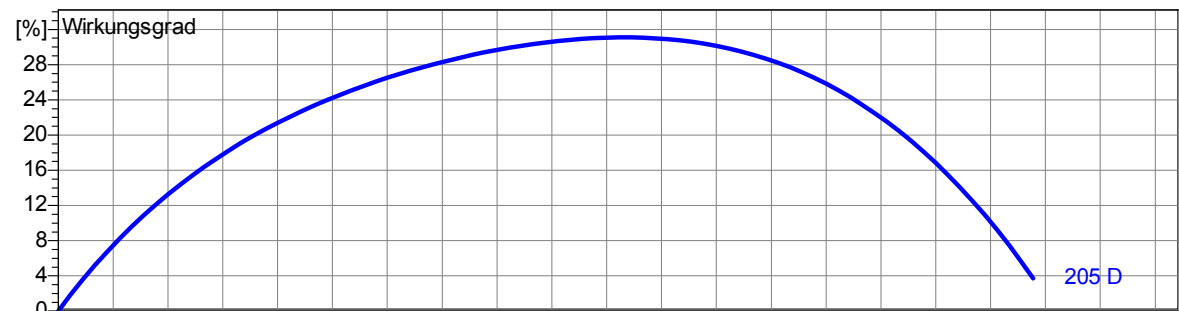
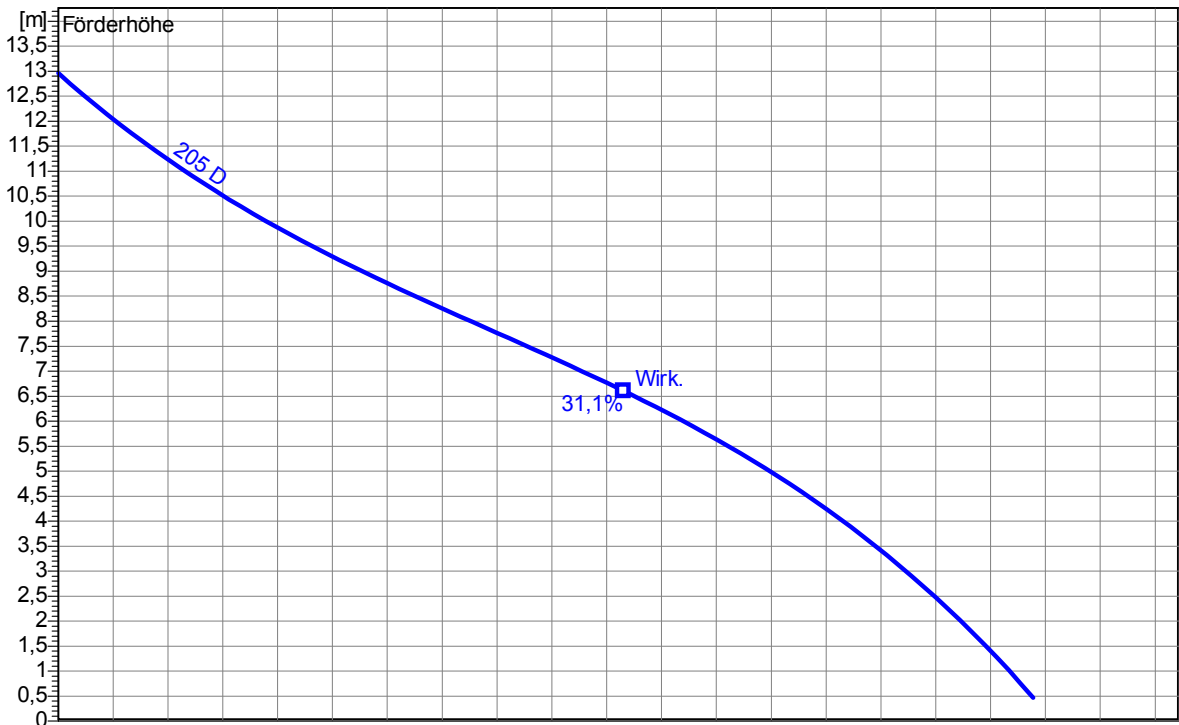
--

Projekt:	Projektnr.:	Erstellt durch:	Seite: 1	Datum: 14.04.2015
----------	-------------	-----------------	----------	-------------------

Lauftrad					
Lauftradtyp: Freistromrad	Lafraddurchgang \varnothing : 40 mm	Max. \varnothing : 133 mm	Min. \varnothing : 133 mm	Gew. \varnothing : 133 mm	
Betriebsdaten					
Drehzahl: 2900 1/min	Frequenz: 50 Hz	Betriebspunkt: Q = 0 l/s	H = 0 m	Wellenleistung P2:	Druckstutzen: DN80

Leistungsdaten bezogen auf: Wasser, rein [100%]; 293K; 998,3kg/m³; 1,005mm²/s

Testnorm: **P2 > 10kW, ISO9906 Grade 2B**
P2 < 10kW, ISO9906 Sect. 4.4.2



Projekt:	Projektnr.:	Erstellt durch:	Seite: 2	Datum: 14.04.2015
----------	-------------	-----------------	--------------------	-----------------------------

Abmessungen

AQUA-H 205 D

Trockenaufstellung

taben siehe Tabelle

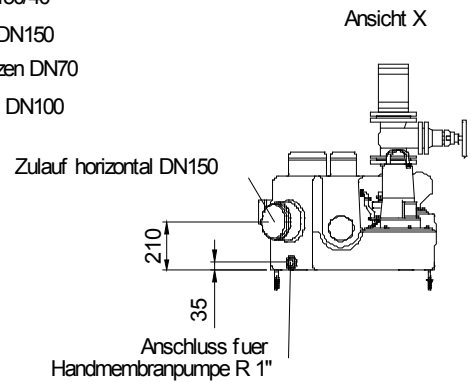
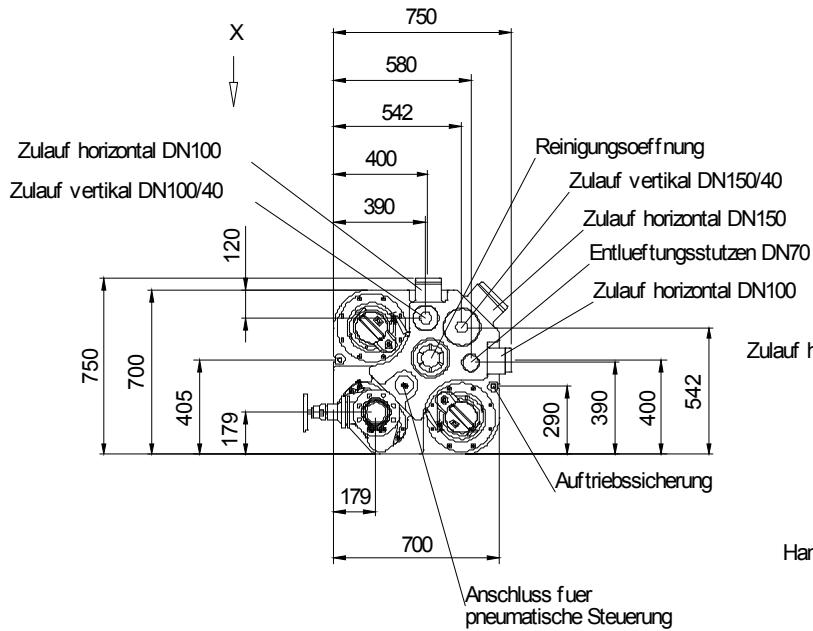
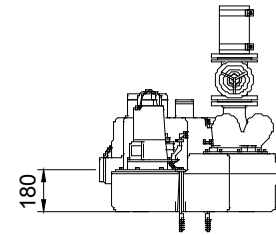
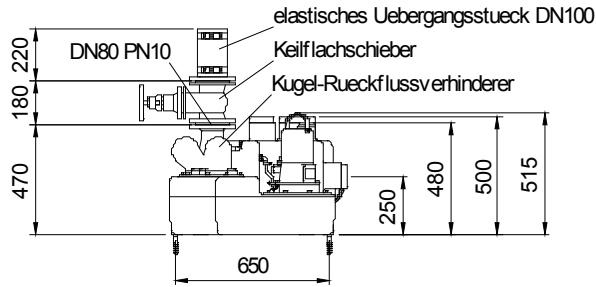


Tabelle Abmessungen (mm)

--	--	--	--

Betriebsdaten				
Förderstrom	0	l/s	Förderhöhe	0 m
Wellenleistung P2		kW	Geodätische Höhe	0 m
Pumpenwirkungsgrad		%	NPSH - Wert der Pumpe	m
Anlagenart	Einzelbetrieb		Pumpenanzahl	1
Medium	Wasser, rein		Betriebstemperatur	293 K
Dichte	998,3	kg/m ³	Kinematische Viskosität	1,005 mm ² /s

Pumpe				
Pumpenbezeichnung	AQUA-H 205 D		Drehzahl	2900 1/min
Saugstutzen			Förderhöhe	Max. 13,0 m
Druckstutzen	DN80			Min. 0,5 m
Lauftradtyp	Freistromrad		Förderstrom	Max. 8,9 l/s
Lafraddurchgang	40	mm	Max. Pumpenwirkungsgrad	31,1 %
Lauftrad Ø	133	mm	Max. erforderl. Wellenleistung P2	1,1 kW

Motor				
Motorbauart	Tauchmotor		Isolationsklasse	H
Motorbezeichnung	AM 120TM1,5/2 D		Schutzart	IP 68
Frequenz	50	Hz	Temperaturklasse	
Nennleistung P1	1,5	kW	Ex-Prüfnummer	
Nennleistung P2	1,1	kW	Explosionsschutz	
Nennzahl	2900	1/min	Wirkungsgrad	100% 75 %
Nennspannung	400	V 3~	bei % Nennleistung	75% %
Nennstrom	2,5	A		50% %
Anlaufstrom, Direkt startend	15,0	A	cos phi	100% 0,80
Anlaufstrom, Stern-Dreieck	5	A	bei % Nennleistung	75%
Startart	Direkt			50%
Lastkabel	7G1,5		Steuerkabel	
Lastkabeltyp	H07RN-F		Steuerkabeltyp	
Kabellänge	3 m		Service Faktor	1,15
Wellenabdichtung	Wellendichtringe		NBR	
Lagerung	Unterlager		Rillenkugellager	
	Oberlager		Rillenkugellager	
Bemerkung				

Werkstoffe / Gewicht			
Druckdeckel	Grauguß EN-GJL-250	Mechan. Verbindungsteile	Edelstahl
Lauftrad	Grauguß EN-GJL-250	O-Ringe	NBR
Motorgehäuse	Grauguß EN-GJL-250		
Sammelbehälter	Polyethylen		
Motorwelle	Edelstahl 1.4104		
Gewicht Aggregat	92 kg		

Projekt:	Projektnr.:	Erstellt durch:	Seite:	Datum:
			4	14.04.2015